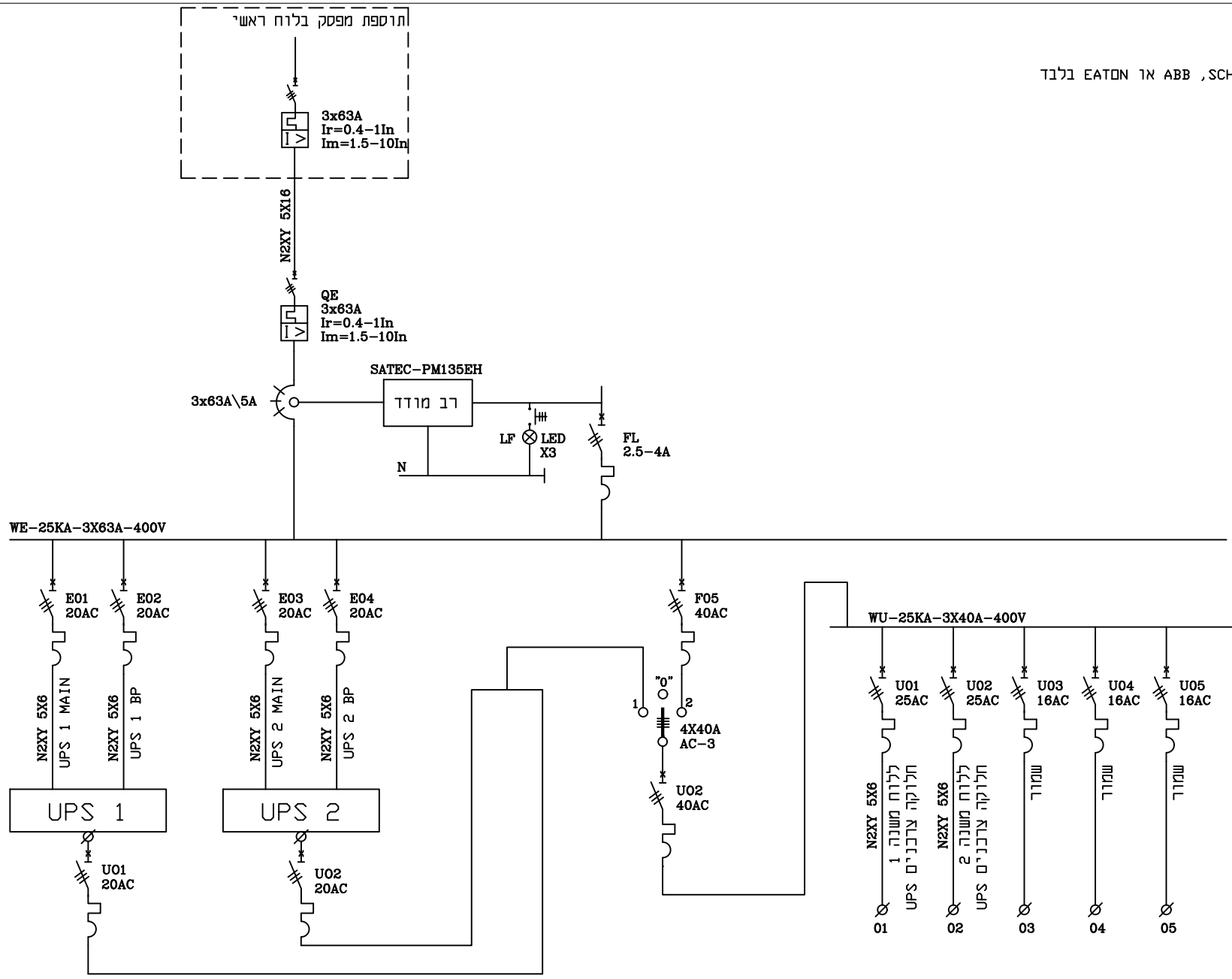


- לוח פח עם פנלים
- לוח מיוצר לפי ת"י 61439
- ציוד מיתוג בלוח תוצרת SCHNEIDER ELECTRIC, ABB או EATON בלבד
- הכנה למערכת גילוי וכיבוי בלוח



מס' עבודה	שם	תאריך	חתימה	מס' גרסה	תיאור השינוי
	תכנון	30.12.19		01	
	שרטוט	30.12.19			
	בדק	30.12.19			
דף מס' 1	סה"כ דפים 2				
					<input type="radio"/> לעיון <input checked="" type="radio"/> למכרז <input type="radio"/> לבצוע

שם המזמין: מרכז הרפואי המשולב ע"ש חיים שיבא

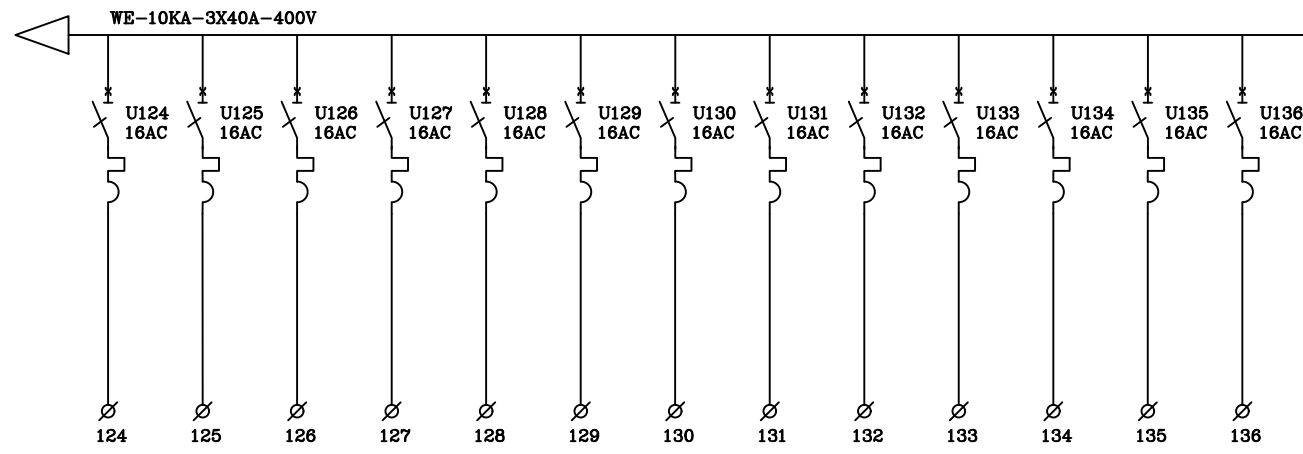
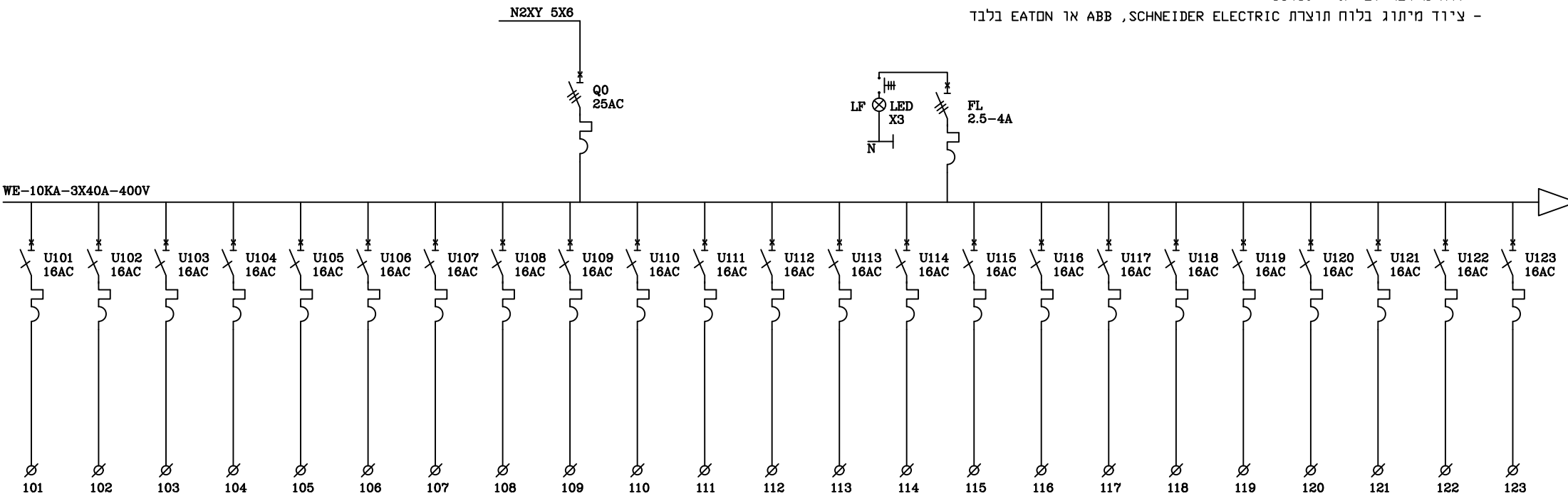
שם העבודה: תחנה יולדות - ביה"ח ישרן

שם התוכנית: לוח UPS

**יודוניץ**  
**הנדסת חשמל**  
 טל: 054-5300971  
 olegy.olegy@gmail.com

- לוח פח עם פנלים  
 - לוח מיוצר לפי ת"י 61439  
 - ציוד מיתוג בלוח תוצרת EATON אדן ABB , SCHNEIDER ELECTRIC

- ציוד מיתוג בלוח תוצרת EATON אדן ABB , SCHNEIDER ELECTRIC



מס' עבודה	שם	תאריך	חתימה	מס' גירסה	תיאור השינוי
	תכנון	30.12.19		01	
	שרטוט	30.12.19			
	בדק	30.12.19			
דף מס'	סה"כ דפים				
2	2				

מרכז הרפואי המשולב ע"ש חיים שיבא  
 תחנה יולדות - ביה"ח ישרן  
 לוח חלוקת צרכני UPS

**יודוניץ**  
**הנדסת חשמל**  
 טל: 054-5300971  
 olegy.olegy@gmail.com

לבצוע  
 למכרז  
 לעיון





מקרא הפצה  
 ○ משלוח במיזכר ✕ משלוח העתקות ⊗ משלוח במיזכר והעתקות

תפקיד	שם	תאריך
רשימת תפוצה		

רשימת שינויים

01	07.01.20
תאריך	גרסה
	מהות השינוי/עדכון

התכנית הו רכשו הבלעדי של המתכנן וכל הזכויות שמורות.  
 אין לעשות בתוכנית כל שימוש כלא רשורו. כמעט  
 עדכון התוכנית לאחר ביצוע והכנת תוכנית כמבוצע

הערות:

שם המזמין:  
 מרכז הרפואי המשולב  
 ע"ש חיים שיבא

שם העבודה:  
 הגדלת חיבור מתח גבוה  
 קו B במרכז כח

שם התכנית:  
 לוח חשמל 3.3kV במרכז כח

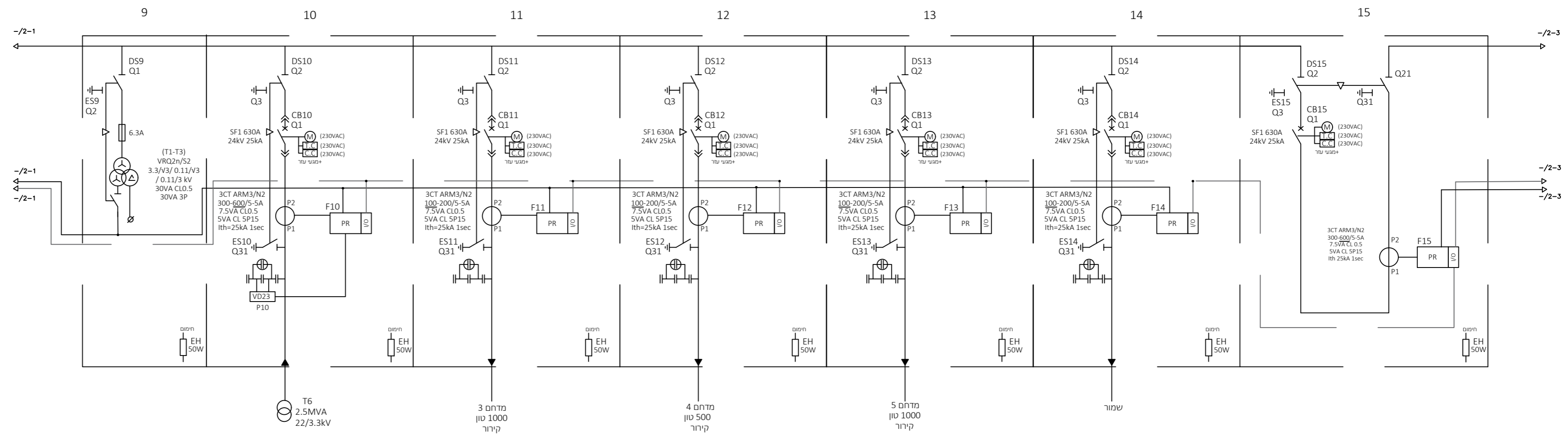
דף מס',	סה"כ דפים,	קנה מידה:	גרסה
3	3	ללא	1

שם הקובץ:  
 19-SHB-18-01

**יודוביץ**  
**הנדסת חשמל**  
 טל': 054-5300971  
 oleg.olegy@gmail.com

תכנון	אישר	נוהל נייר
אולג	אולג	A2

כעיון  
 כאשור  
 למכרז  
 כבצוע  
 כמבוצע





מקרא הפצה  
 ○ משלוח במיני × משלוח העתקות ⊗ משלוח במיני והעתקות

תאריך	שם	תפקיד
תס	רשימת תפוצה	

רשימת שינויים

01	07.01.20
----	----------

תאריך גרסה מהות השינוי/עדכון

הערות:  
 התכנית הו רכשו הבלעדי של המתכנן וכל הזכויות שמורות.  
 אין לעשות בתוכנית כלי שימוש כלא רשותו. כמעט  
 עדנו התוכנית לאחר ביצוע והכנת תוכנית כמבוצע

שם המזמין:  
 מרכז הרפואי המשולב  
 ע"ש חיים שיבא

שם העבודה:  
 הגדלת חיבור מתח גבוה  
 קו B במרכז כח

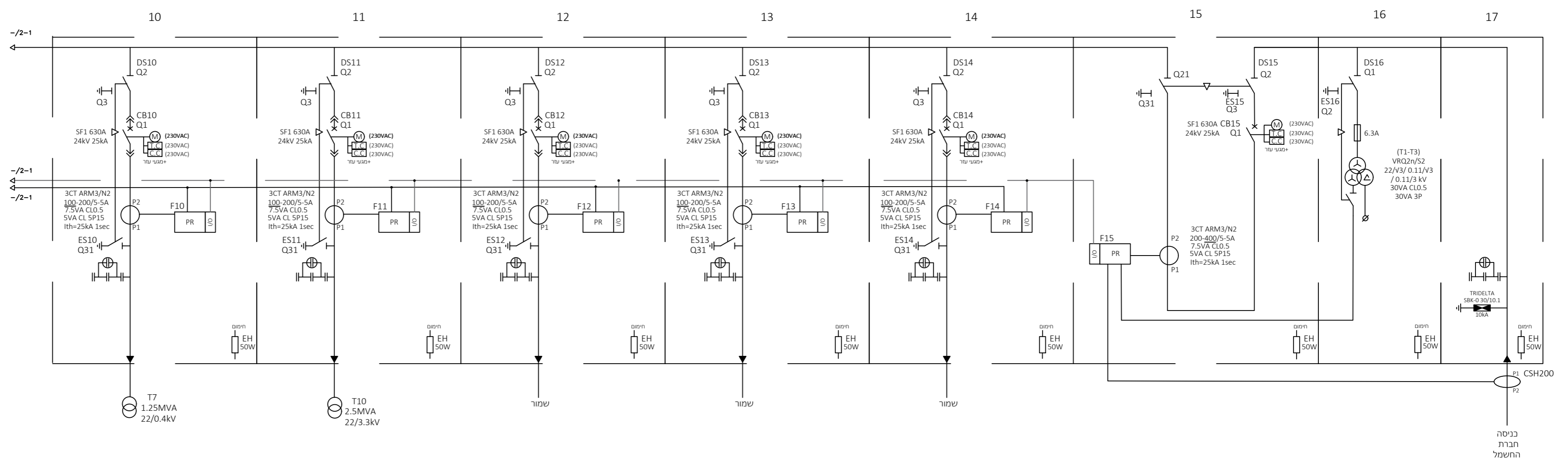
שם התכנית:  
 לוח חשמל 22kV כניסה חברת  
 החשמל B

דף מס', 2	סהיכ דפים, 2	קנה מידה, ללא	גרסה, 1
-----------	--------------	---------------	---------

שם הקובץ: 19-SHB-18-02

**יודוביץ**  
**הנדסת חשמל**  
 טל': 054-5300971  
 oleg.olegy@gmail.com

תכנון	אישר	נודל נייר
ארלג	ארלג	A2





מקרא הפצה ○ משלוח במיכ X משלוח העתקות ⊗ משלוח במיכ והעתקות									
תפקיד	שם	תאריך							
רשימת תפוצה									

רשימת שינויים		
01	07.01.20	
תאריך גרסה מהות השינוי/עדכון		

התכנית הו רכשו הבעדי של המתכנן וכל הזכויות שמורות. אין לעשות בתוכנית כל שימוש כלא רשותו. כמעט עדכו התוכנית לאחר ביצוע והכנת תוכנית כמבוצע

הערות:

שם המזמין:  
מרכז הרפואי המשולב  
ע"ש חיים שיבא

שם העבודה:  
הגדלת חיבור מתח גבוה  
קו B במרכז כח

שם התכנית:  
עמדת לוח 3.3kV מצב קיים  
ופירוקים

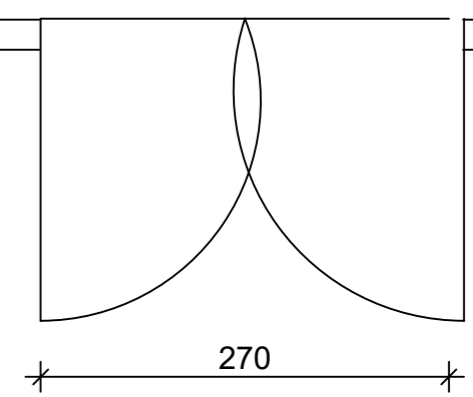
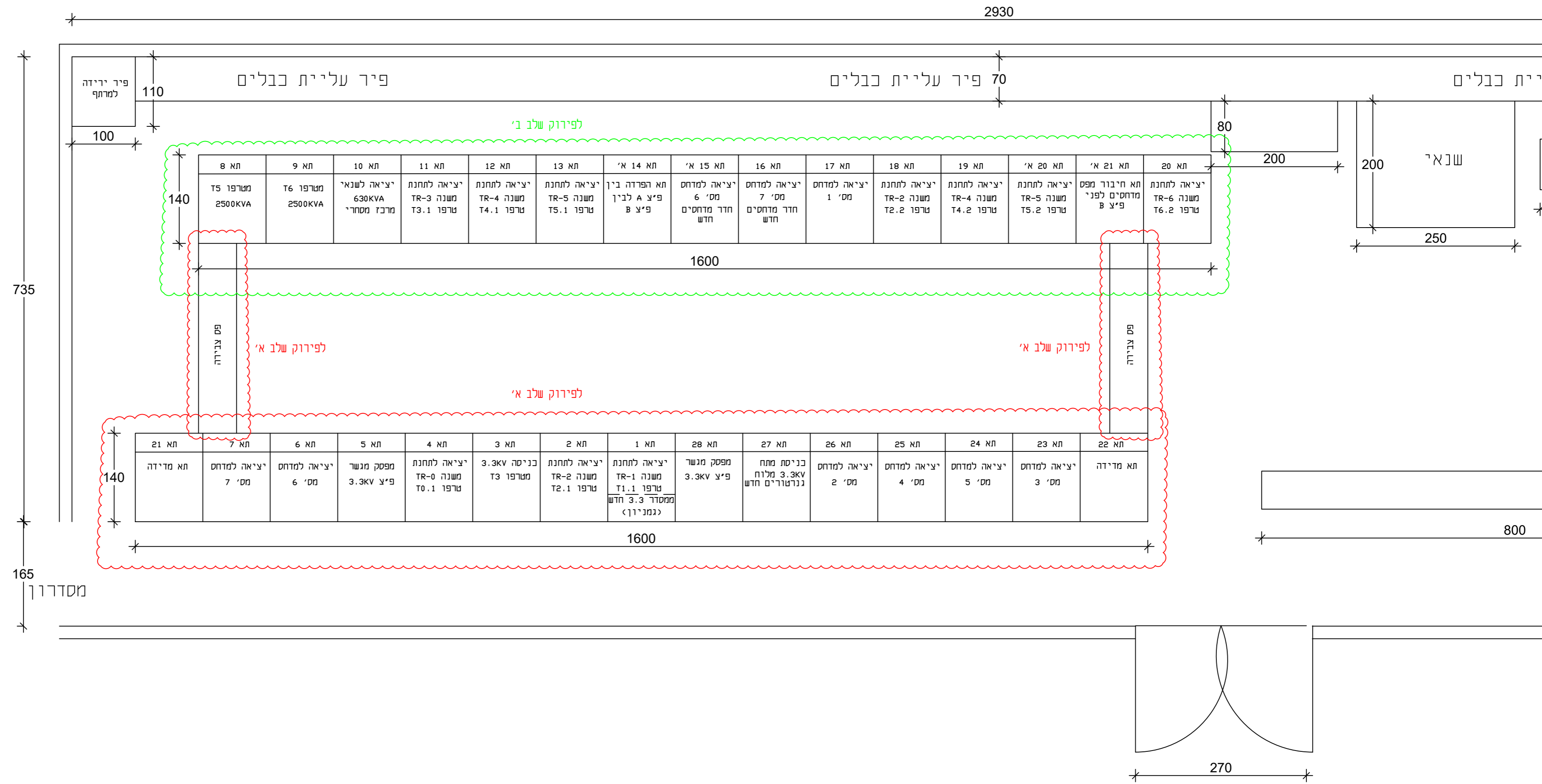
דף מס', 1	סהיכ דפים, 1	קנה מידה, 1-50	גרסה, 1
-----------	--------------	----------------	---------

שם הקובץ:  
19-SHB-18-04

כעיון  
 כאשר  
 למכרז  
 כבצוע  
 כמבוצע

**יודוביץ**  
**הנדסת חשמל**  
 טל': 054-5300971  
 oleg.olegy@gmail.com

תכנון	אישר	נוול נייר
ארלג	ארלג	A2

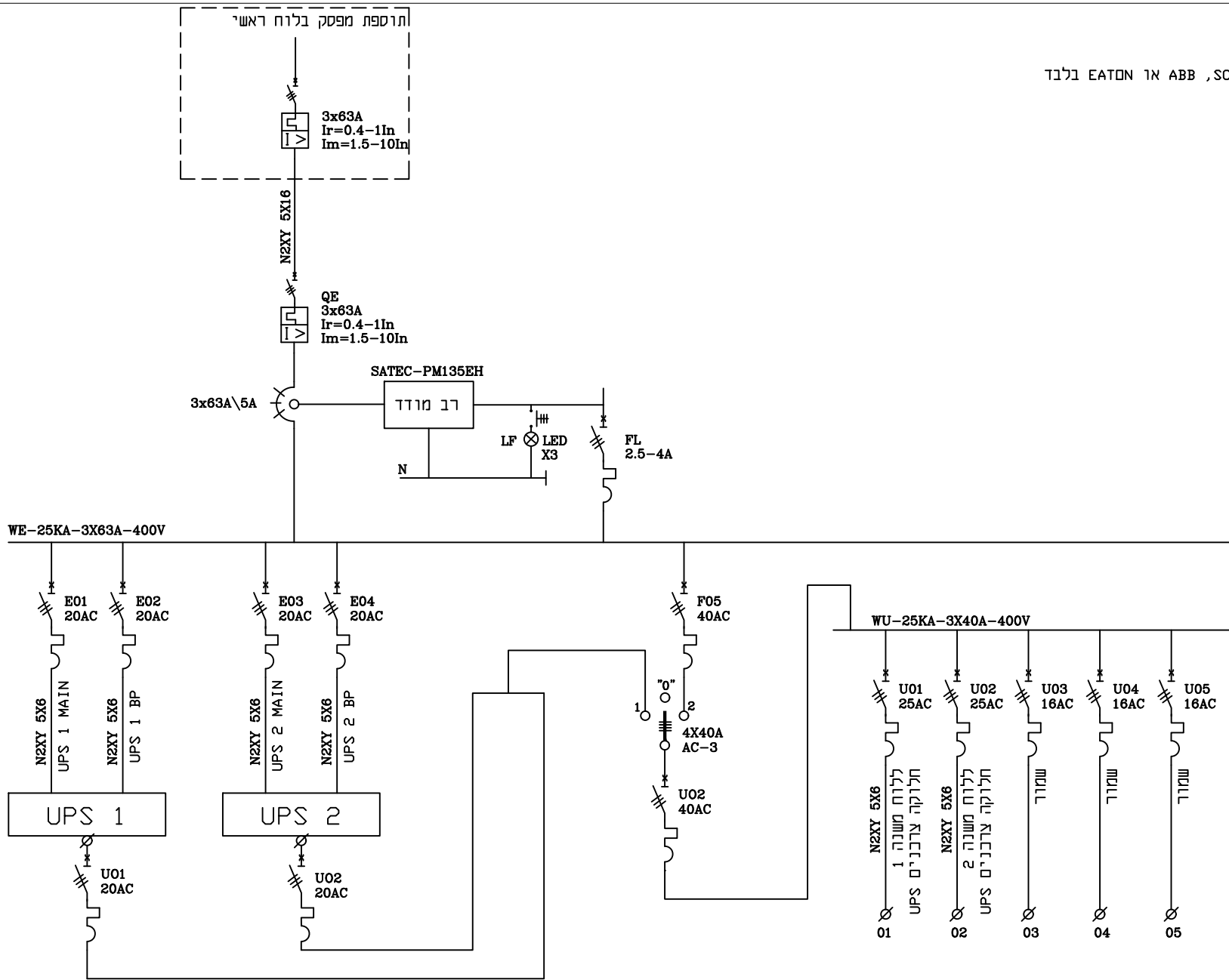








- לוח פח עם פנלים
- לוח מיוצר לפי ת"י 61439
- ציוד מיתוג בלוח תוצרת SCHNEIDER ELECTRIC , ABB או EATON בלבד
- הכנה למערכת גילוי וכיבוי בלוח



מרכז הרפואי המשולב ע"ש חיים שיבא

מרכז אנרגיה

לוח UPS

**יודוביץ**  
**הנדסת חשמל**  
 טל: 054-5300971  
 olegy.olegy@gmail.com

שם המזמין:

שם העבודה:

שם התוכנית:

מס' עבודה:

שם קובץ:

19-SHB-18-08

דף מס' / סה"כ דפים:

1 / 2

שם:

אולג

שרטט

בדק

תאריך:

30.12.19

30.12.19

30.12.19

חתימה:

01

מס' גרסה:

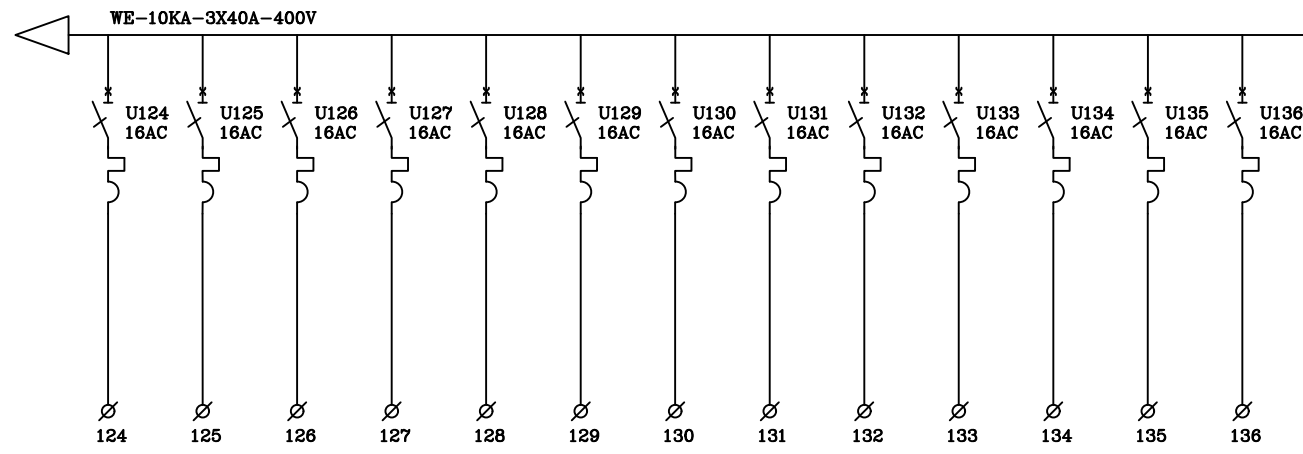
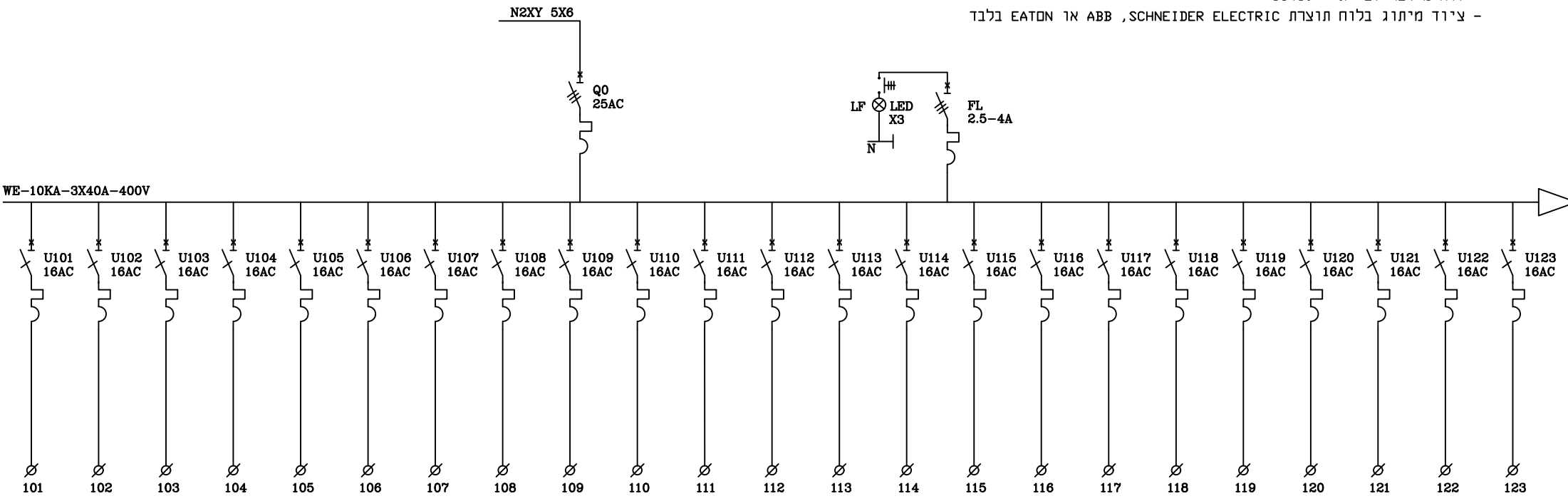
01

תיאור השינוי:

לביצוע  למכרז  לעיון

- לוח פח עם פנלים  
 - לוח מיוצר לפי ת"י 61439  
 - ציוד מיתוג בלוח תוצרת EATON או ABB, SCHNEIDER ELECTRIC

- ציוד מיתוג בלוח תוצרת EATON או ABB, SCHNEIDER ELECTRIC



מס' עבודה	שם	תאריך	חתימה	מס' גירסה	תיאור השינוי
	תכנון	30.12.19		01	
	שרטוט	30.12.19			
	בדק	30.12.19			
דף מס'	סה"כ דפים				
2	2				

שם המזמין:	מרכז הרפואי המשולב ע"ש חיים שיבא
שם העבודה:	מרכז אנרגיה
שם התוכנית:	לוח חלוקת צרכני UPS

**יודוביץ**  
**הנדסת חשמל**  
 טל': 054-5300971  
 olegy.olegy@gmail.com

לבצוע  
 למכרז  
 לעיון



<p>נפלא הפעה          משלוח במיני א. משלוח העמנות          משלוח במיני X משלוח העמנות</p>	
תאריך	שם
רשימת תפוצה	

רשימת שינויים
01 07.01.20

תאריך: נרסה מהות השינוי/שדכון

התכנית זו רכוש הנכבדי של המתכנן וכי התכנית שמורה. אין כעשות בתוכנית כל שימוש כלל ורשותו. כתום עובדו התוכנית כאחד ביצוע והגנת התוכנית כמבוצע

הערות:

שם המזמין:  
 מרכז הרפואי המשולב  
 ע"ש חיים שיבא

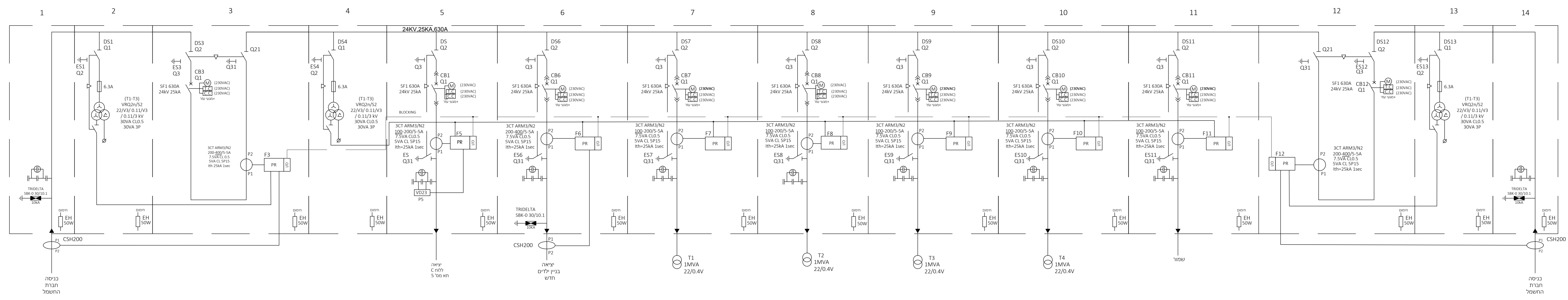
שם העבודה:  
 הגדלת חיבור מתח גבוה  
 תחנה יולדות - ביה"ח  
 ישרן

שם התכנית:  
 לוח חשמל 22kV ע - כניסה  
 חברת החשמל ביה"ח ישרן

דף מס': 1	סה"כ דפים: 1	מנה מדרג: ללא	נרסה: 1
-----------	--------------	---------------	---------

שם הקובץ: 19-SHB-19-02

<p>יודוביץ          הנדסת חשמל          054-5300971          oleg.olegy@gmail.com</p>	<p>מכרז</p>	<p>כניסה</p>	<p>מבוצע</p>
<p>מכרז</p>	<p>מבוצע</p>	<p>מבוצע</p>	<p>מבוצע</p>



התחנה תכנן: אריאל

התחנה תכנן: אריאל

התחנה תכנן: אריאל

התחנה תכנן: אריאל

התחנה תכנן: אריאל

התחנה תכנן: אריאל

התחנה תכנן: אריאל

התחנה תכנן: אריאל

התחנה תכנן: אריאל

התחנה תכנן: אריאל

התחנה תכנן: אריאל

התחנה תכנן: אריאל

התחנה תכנן: אריאל

התחנה תכנן: אריאל

התחנה תכנן: אריאל





